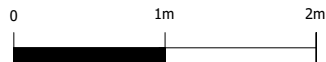
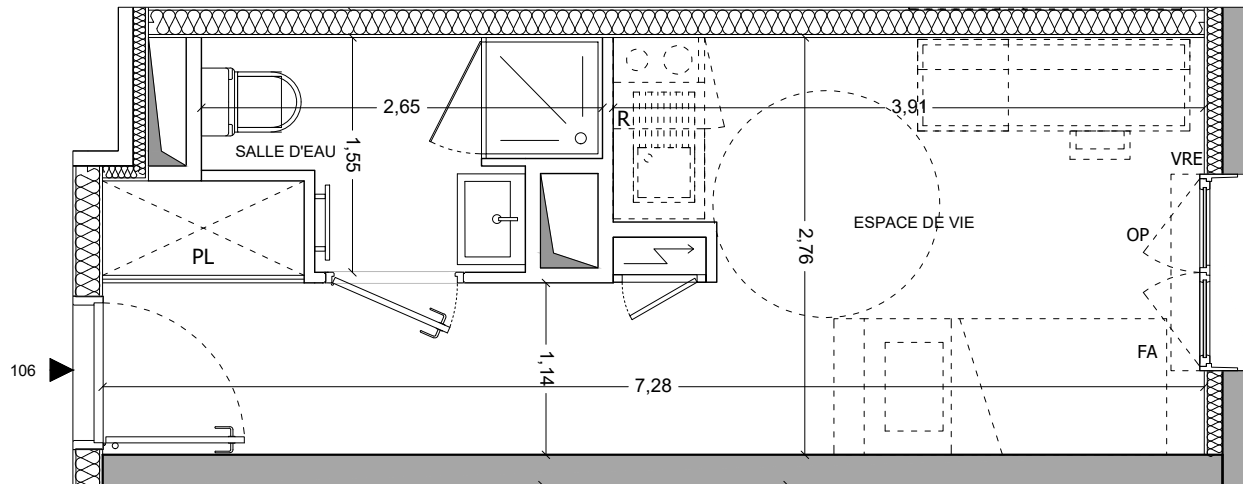
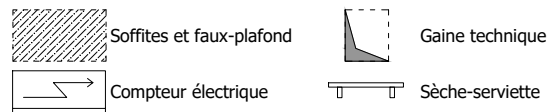




BIEN CHEZ VOUS



LEGENDE :

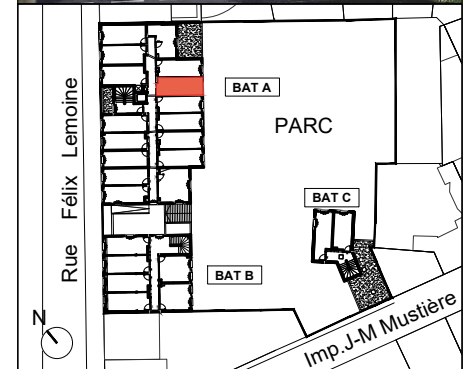


- PF Porte-fenêtre
- F Fenêtre
- FA Fenêtre allège vitrée
- VRE Volet roulant électrique
- GC Garde corps
- PL Placard
- R Emplacement Réfrigérateur
- OP Ouvrant principal

RESIDENCE ETUDIANTE



8-14 rue Felix Lemoine  
44 300 NANTES



DESIGNATION

BATIMENT	N° DU LOT	TYPE	NIVEAU
A	106	T1	R+1

TABLEAU DES SURFACES

PIECES	SURFACES
ESPACE DE VIE	15.24 m <sup>2</sup>
SALLE D'EAU	3.21 m <sup>2</sup>
<b>TOTAL SURFACE HABITABLE</b>	<b>18.45 m<sup>2</sup></b>

PLAN DE RESERVATION

05 MAI 2022

« En fonction des nécessités techniques de la réalisation, des modifications sont susceptibles d'être apportées à ce plan. Les surfaces et dimensions indiquées sont donc indicatives. Les faux-plafonds, soffites, retombées et gaines sont susceptibles d'évoluer en situation, en nombre et en dimensions. La végétalisation n'est pas contractuelle. Les éléments de mobilier (meubles et plans de travail) ne sont placés qu'à titre indicatif. Les accès aux terrasses et prolongements extérieurs peuvent comporter une hauteur de marche à franchir ».